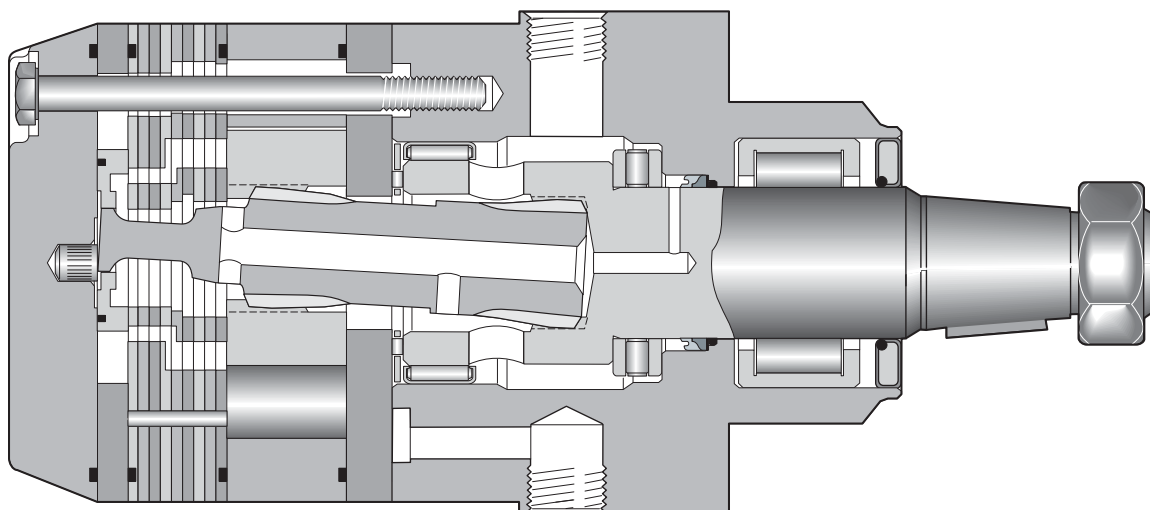
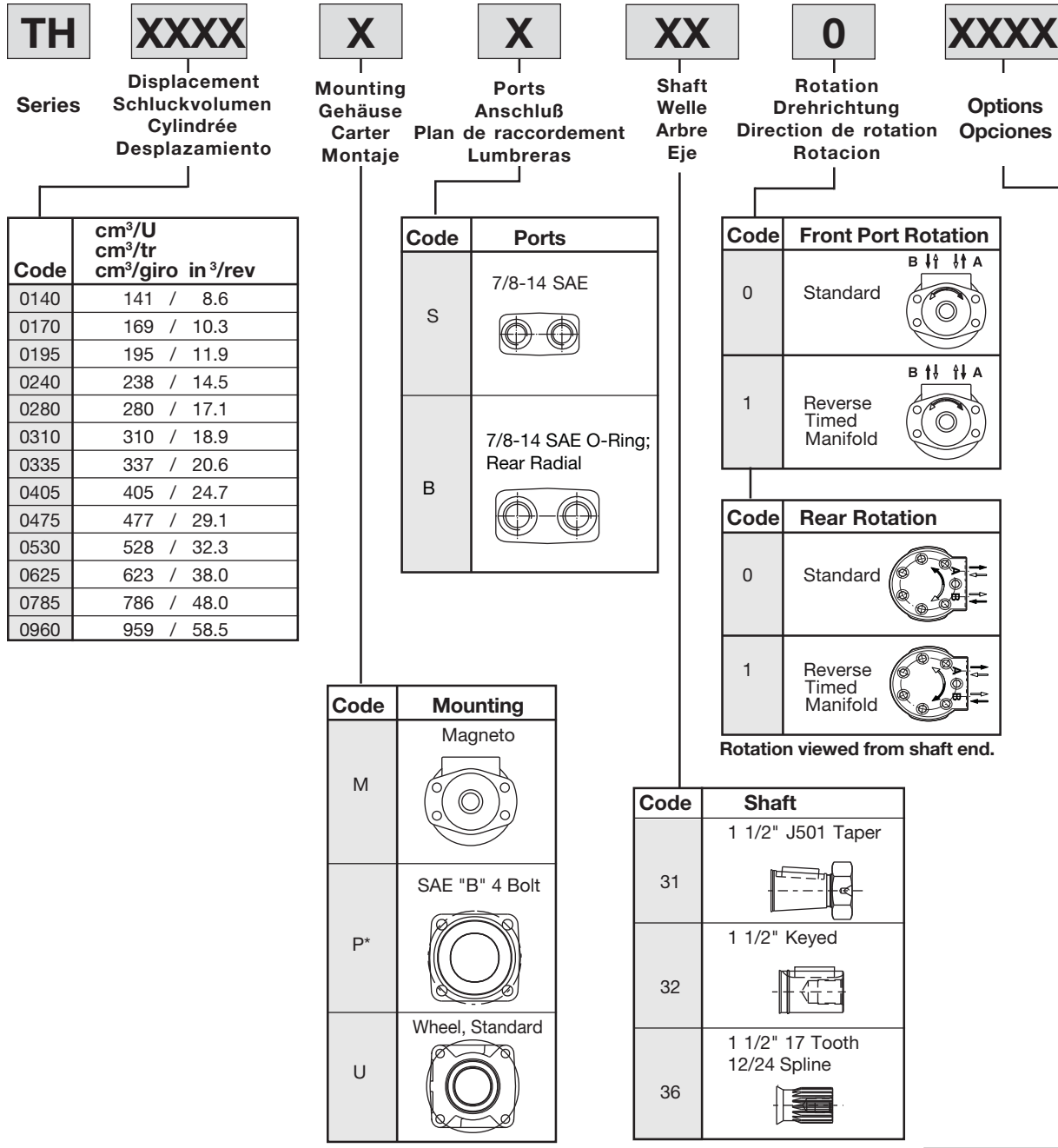


| | | |
|---|--|---|
| 13 Displacements 13 Schluckvolumen 13 Cylindrée 13 Desplazamientos | (8.6 to 58.5 in ³ /rev) 141 . . . 959 cm ³ /rev | |
| Maximum Pressure Eingangsdruck Pression entrée Presion Maxima | Cont. (3000 psid) . . . 207 bar | Int. (4000 psid) . . . 276 bar |
| Maximum Oil Flow Schluckstrom Débit d'huile Caudal Maximo de Aceite | | (30 gpm) . . . 114 lpm |
| Maximum Speed Drehzahl Vitesse de rotation Velocidad Maxima | | (660 rpm) 660 rpm |
| Maximum Torque MaxDrehmoment Couple Torque Maximo | Cont. (8,772 lb in) 991 Nm | Int. (11,876 lb in) 1342 Nm |
| Maximum Side Load at Key Seitenlast Charges latérales Carga Maxima Lateral | | (4800 lb) . . . 21360 N |

A Rugged Motor for Heavy Duty, High Side Load Applications

This motor was designed for tough applications. A stout drive link with unique 60:40 spline geometry will transmit over 13,000 lb-in of torque. The 1-1/2" output shaft can support 7000 pounds of radial load. Efficiency is assured by the use of roller vanes and sealed commutator. Durability is maintained by continually washing the powertrain splines and shaft seal in cooling fluid.

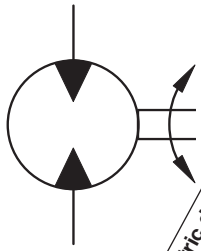




* Requires rear porting.
Nur Endanschluss möglich
Exige des orifices en arriere
Necesita lumbrera posterior

Consult factory for other available options, configurations ordering codes and lead times.

For other available options, see pages 261–262.



Geometric displacement
Geom. Schluckvolumen
Cylindrée
Cilindrata
Max. speed @ Max. intermittent flow
Max. Drehzahl Intermittierender-Betrieb:
Vitesse de rotation maxi
Velocidad maxima a caudal intermitente maximo
Max. oil flow
Max. Schluckstrom
Débit d'huile maxi
Portata max
Max. differential pressure
Max. Druckgefälle
Chute de pression maxi
Presion diferencial maxima
Max. supply pressure
Max. Eingangsdruck
Presion maxi entrée
Presion maxima de alimentacion
Max. torque
Max. Drehmoment
Couple maxi
Torque Maximo
Max. performance
Max. Leistungabgabe
Potenza meccanica max
Min. starting torque
Min. Anlaufmoment
Couple min. fourni au démarrage
Torque minimo de arranque

| Motor Series TH | cm³/rev in³/rev | rev/min | cont / int* l/min g/min | | cont / int* bar psid | | max bar psig | cont / int* Nm lb-in | | | max KW HP | cont / int* Nm lb-in | |
|-----------------|--------------------|---------|-------------------------------|-----------|----------------------------|-------------|--------------------|----------------------------|---------------|----------|-----------------|----------------------------|--|
| TH 0140 | 141 8.6 | 660 | 76 20 | 95 25 | 207 3000 | 276 4000 | 300 4350 | 390 3455 | 530 4692 | 33 45 | 315 2791 | 418 3706 | |
| TH 0170 | 169 10.3 | 554 | 76 20 | 95 25 | 207 3000 | 276 4000 | 300 4350 | 476 4216 | 646 5714 | 33 45 | 376 3331 | 505 4469 | |
| TH 0195 | 195 11.9 | 477 | 76 20 | 95 25 | 207 3000 | 276 4000 | 300 4350 | 556 4919 | 753 6663 | 33 45 | 451 3989 | 611 5408 | |
| TH 0240 | 238 14.5 | 393 | 76 20 | 95 25 | 207 3000 | 276 4000 | 300 4350 | 677 5991 | 913 8081 | 32 44 | 582 5152 | 776 6865 | |
| TH 0280 | 280 17.1 | 334 | 76 20 | 95 25 | 207 3000 | 276 4000 | 300 4350 | 796 7044 | 1073 9499 | 31 42 | 675 5972 | 870 7699 | |
| TH 0310 | 310 18.9 | 303 | 76 20 | 95 25 | 207 3000 | 276 4000 | 300 4350 | 964 8533 | 1297 11479 | 30 41 | 843 7458 | 1117 9889 | |
| TH 0335 | 337 20.6 | 277 | 76 20 | 95 25 | 207 3000 | 276 4000 | 300 4350 | 924 8184 | 1229 10817 | 31 41 | 778 6882 | 1005 8893 | |
| TH 0405 | 405 24.7 | 232 | 76 20 | 95 25 | 172 2500 | 241 3500 | 300 4350 | 942 8336 | 1342 11877 | 27 37 | 791 7002 | 1145 10133 | |
| TH 0475 | 477 29.1 | 237 | 76 20 | 114 30 | 138 2000 | 207 3000 | 300 4350 | 887 7853 | 1372 12145 | 28 38 | 740 6549 | 1120 9909 | |
| TH 0530 | 528 32.3 | 213 | 76 20 | 114 30 | 138 2000 | 172 2500 | 300 4350 | 983 8701 | 1253 11086 | 23 31 | 874 7737 | 1091 9657 | |
| TH 0625 | 623 38.0 | 182 | 76 20 | 114 30 | 121 1750 | 155 2250 | 300 4350 | 986 8727 | 1291 11424 | 20 27 | 895 7924 | 1165 10312 | |
| TH 0785 | 786 48.0 | 143 | 76 20 | 114 30 | 103 1500 | 138 2000 | 300 4350 | 1044 9239 | 1428 12636 | 17 23 | 991 8772 | 1341 11876 | |
| TH 0960 | 959 58.5 | 118 | 76 20 | 114 30 | 69 1000 | 103 1500 | 300 4350 | 773 6843 | 1268 11227 | 12 16 | 763 6752 | 1177 10419 | |

Performance data based on testing using 10W40 oil with a viscosity of 200 SUS at 54° C (130° F). Performance data is typical. Actual data may vary slightly from one production motor to another.

Les données sur les performances sont basées sur des tests utilisant de l'huile 10W40 d'une viscosité de 200 SUS à 54°C (130°F). Ces données correspondent à des situations typiques. Les données réelles peuvent varier légèrement d'un moteur de production à l'autre.

Leistungsdaten sind gemessen mit SAE 10W40 bei einer Viskosität von 43,1 Cst bei 54°C. Geringfügige Abweichungen von den Katalogdaten sind möglich.

Datos tecnicos obtenidos con aceite 10W40 de 200 SUS de viscosidad a 54°C (130°F). Los datos proporcionados son valores tipicos. Los valores exactos reales podrian tener una pequena variacion entre distintos motores.

* Intermittent operation rating applies to 10% of every minute. Intermittierende Werte maximal 10% von jeder Betriebsminute. Fonctionnement interm. 10% max. de chaque minute d'utilisation. Capacidad de funcionamiento intermitente valida para 10% por cada minuto.

TH 0140

8.6 cu in / rev

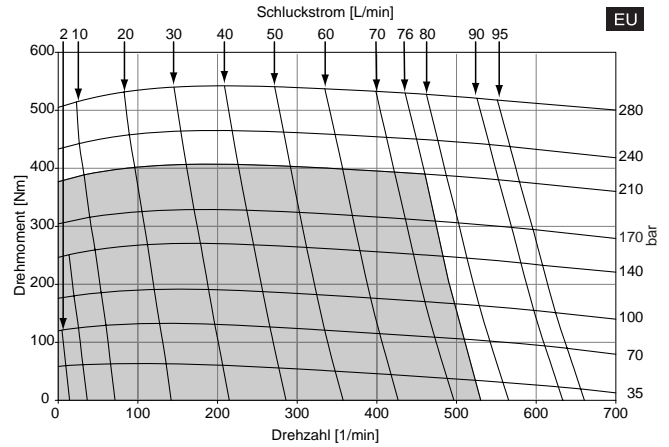
PRESSURE (PSID)

| | 500 | 1000 | 1500 | 2000 | 2500 | 3000 | 3500 | 4000 |
|-----------|------------|-------------|-------------|-------------|-------------|-------------|-------------|-------------|
| .5 | 519 9 | 1060 4 | | | | | | |
| 1 | 540 22 | 1090 17 | 1635 11 | 2180 6 | | | | |
| 2 | 569 49 | 1156 43 | 1730 36 | 2286 30 | 2827 23 | 3368 19 | 3899 12 | 4447 12 |
| 3 | 565 75 | 1159 69 | 1744 62 | 2321 55 | 2899 47 | 3477 40 | 4048 33 | 4608 29 |
| 4 | 564 102 | 1170 94 | 1768 87 | 2358 80 | 2943 72 | 3517 64 | 4082 57 | 4644 52 |
| 5 | 556 128 | 1170 120 | 1776 112 | 2375 105 | 2968 97 | 3556 89 | 4135 81 | 4701 76 |
| 7 | 540 182 | 1160 172 | 1779 164 | 2390 155 | 2994 146 | 3592 138 | 4181 130 | 4763 123 |
| 9 | 515 235 | 1143 225 | 1768 215 | 2385 206 | 2996 196 | 3601 187 | 4199 179 | 4794 171 |
| 12 | 471 315 | 1096 303 | 1729 292 | 2356 281 | 2974 271 | 3587 261 | 4193 252 | 4794 243 |
| 15 | 418 395 | 1042 381 | 1673 368 | 2307 357 | 2933 346 | 3549 336 | 4163 325 | 4771 314 |
| 20 | 299 528 | 931 512 | 1565 497 | 2198 484 | 2825 472 | 3455 459 | 4078 447 | 4692 435 |
| 25 | 173 660 | 794 643 | 1426 626 | 2059 612 | 2695 598 | 3332 583 | 3961 569 | 4579 555 |

Flow (GPM)

TORQUE (LB IN) 3332
SPEED (RPM) 583

141 cc / rev



Cont.

Int.

Intermittent operation rating applies to 10% of every minute.

Fonctionnement interm. 10% max. de chaque minute d'utilisation.

Performance data based on testing using 10W40 oil with a viscosity of 200 SUS at 54° C (130° F). Performance data is typical. Actual data may vary slightly from one production motor to another.

Les donnees sur les performances sont basees sur des tests utilisant de l'huile 10W40 d'une viscosite de 200 SUS a 54°C (130°F). Ces donnees correspondent a des situations typiques. Les donnees reelles peuvent varier legerement d'un moteur de production a l'autre.

Intermittierende Werte maximal 10% von jeder Betriebsminute.

Capacidad de funcionamiento intermitente valida para 10% por cada minuto. Leistungsdaten sind gemessen mit SAE 10W40 bei einer Viskositat von 43,1 Cst bei 54°C. Geringfuegige Abweichungen von den Katalogdaten sind moeglich.

Datos tecnicos obtenidos con aceite 10W40 de 200 SUS de viscosidad a 54°C (130°F). Los datos proporcionados son valores tipicos. Los valores exactos reales podrian tener una pequena variacion entre distintos motores.

TH 0170

10.3 cu in / rev

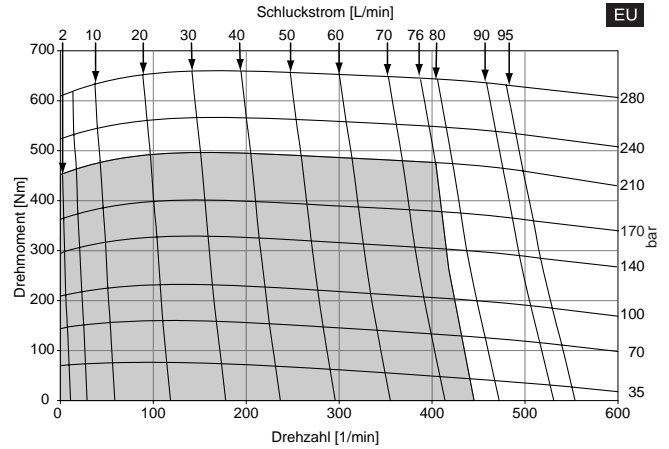
PRESSURE (PSID)

| | 500 | 1000 | 1500 | 2000 | 2500 | 3000 | 3500 | 4000 |
|-----------|------------|-------------|-------------|-------------|-------------|-------------|-------------|-------------|
| .5 | 620 9 | 1284 7 | 1945 5 | 2613 4 | 3293 3 | 3983 2 | | |
| 1 | 652 20 | 1337 18 | 2006 16 | 2683 14 | 3375 12 | 4063 11 | 4744 8 | 5402 8 |
| 2 | 678 42 | 1390 40 | 2105 37 | 2822 35 | 3535 32 | 4226 30 | 4909 27 | 5587 25 |
| 3 | 678 64 | 1397 61 | 2117 58 | 2836 56 | 3554 53 | 4263 50 | 4963 46 | 5652 44 |
| 4 | 679 86 | 1409 83 | 2142 80 | 2872 77 | 3596 74 | 4310 71 | 5021 67 | 5716 64 |
| 5 | 675 108 | 1413 104 | 2150 101 | 2885 98 | 3616 94 | 4339 91 | 5057 87 | 5761 83 |
| 7 | 661 153 | 1405 148 | 2152 143 | 2900 140 | 3642 136 | 4374 132 | 5101 127 | 5818 123 |
| 9 | 632 197 | 1385 191 | 2140 186 | 2891 181 | 3638 177 | 4380 173 | 5114 168 | 5838 163 |
| 12 | 583 263 | 1334 256 | 2096 250 | 2860 244 | 3617 239 | 4362 234 | 5101 228 | 5823 223 |
| 15 | 524 330 | 1275 322 | 2035 314 | 2804 308 | 3572 302 | 4327 296 | 5070 289 | 5801 283 |
| 20 | 382 442 | 1143 432 | 1908 422 | 2683 413 | 3455 406 | 4216 399 | 4972 391 | 5714 383 |
| 25 | 239 554 | 983 543 | 1747 531 | 2523 520 | 3299 511 | 4071 501 | 4839 492 | 5591 483 |

Flow (GPM)

TORQUE (LB IN) 4839
SPEED (RPM) 492

169 cc / rev



Cont.

Int.

Intermittent operation rating applies to 10% of every minute.

Fonctionnement interm. 10% max. de chaque minute d'utilisation.

Performance data based on testing using 10W40 oil with a viscosity of 200 SUS at 54° C (130° F). Performance data is typical. Actual data may vary slightly from one production motor to another.

Les donnees sur les performances sont basees sur des tests utilisant de l'huile 10W40 d'une viscosite de 200 SUS a 54°C (130°F). Ces donnees correspondent a des situations typiques. Les donnees reelles peuvent varier legerement d'un moteur de production a l'autre.

Intermittierende Werte maximal 10% von jeder Betriebsminute.

Capacidad de funcionamiento intermitente valida para 10% por cada minuto. Leistungsdaten sind gemessen mit SAE 10W40 bei einer Viskositat von 43,1 Cst bei 54°C. Geringfuegige Abweichungen von den Katalogdaten sind moeglich.

Datos tecnicos obtenidos con aceite 10W40 de 200 SUS de viscosidad a 54°C (130°F). Los datos proporcionados son valores tipicos. Los valores exactos reales podrian tener una pequena variacion entre distintos motores.

TH 0195

11.9 cu in / rev

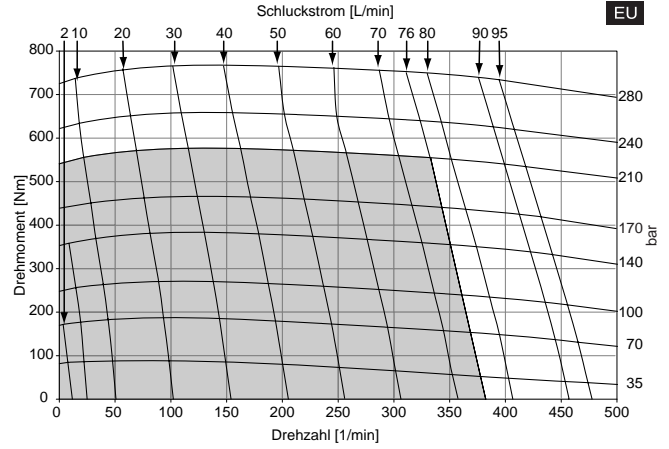
PRESSURE (PSID)

| | 500 | 1000 | 1500 | 2000 | 2500 | 3000 | 3500 | 4000 |
|-----------|------------|-------------|-------------|-------------|-------------|-------------|-------------|-------------|
| .5 | 733 7 | 1503 3 | | | | | | |
| 1 | 761 16 | 1546 13 | 2326 8 | 3104 3 | | | | |
| 2 | 799 35 | 1638 32 | 2465 27 | 3270 21 | 4046 16 | 4813 11 | 5589 7 | 6375 6 |
| 3 | 794 55 | 1639 50 | 2476 45 | 3303 39 | 4132 34 | 4970 28 | 5792 23 | 6595 19 |
| 4 | 794 74 | 1654 69 | 2509 64 | 3356 58 | 4196 52 | 5023 46 | 5830 40 | 6635 35 |
| 5 | 783 93 | 1653 88 | 2517 83 | 3375 76 | 4224 70 | 5065 64 | 5895 58 | 6710 52 |
| 7 | 762 131 | 1637 126 | 2514 120 | 3384 113 | 4245 106 | 5098 99 | 5940 92 | 6772 86 |
| 9 | 731 170 | 1616 164 | 2499 157 | 3373 150 | 4239 142 | 5093 135 | 5936 127 | 6774 120 |
| 12 | 677 228 | 1562 221 | 2455 213 | 3343 205 | 4217 196 | 5081 188 | 5934 179 | 6776 172 |
| 15 | 613 285 | 1498 278 | 2389 269 | 3283 260 | 4169 251 | 5040 242 | 5907 232 | 6765 233 |
| 20 | 448 381 | 1350 373 | 2245 363 | 3141 353 | 4031 342 | 4919 331 | 5798 321 | 6663 310 |
| 25 | 334 477 | 1158 468 | 2044 457 | 2941 445 | 3837 433 | 4729 421 | 5612 409 | 6500 397 |

Flow (GPM)

TORQUE (LB IN) 5612
SPEED (RPM) 409

195 cc / rev



Cont.

Int.

Intermittent operation rating applies to 10% of every minute.

Fonctionnement interm. 10% max. de chaque minute d'utilisation.

Performance data based on testing using 10W40 oil with a viscosity of 200 SUS at 54° C (130° F). Performance data is typical. Actual data may vary slightly from one production motor to another.

Les donnees sur les performances sont basees sur des tests utilisant de l'huile 10W40 d'une viscosite de 200 SUS a 54°C (130°F). Ces donnees correspondent a des situations typiques. Les donnees reelles peuvent varier legerement d'un moteur de production a l'autre.

Intermittierende Werte maximal 10% von jeder Betriebsminute.

Capacidad de funcionamiento intermitente valida para 10% por cada minuto. Leistungsdaten sind gemessen mit SAE 10W40 bei einer Viskosität von 43,1 Cst bei 54°C. Geringfügige Abweichungen von den Katalogdaten sind möglich.

Datos tecnicos obtenidos con aceite 10W40 de 200 SUS de viscosidad a 54°C (130°F). Los datos proporcionados son valores tipicos. Los valores exactos reales podrian tener una pequena variacion entre distintos motores.

TH 0240

14.5 cu in / rev

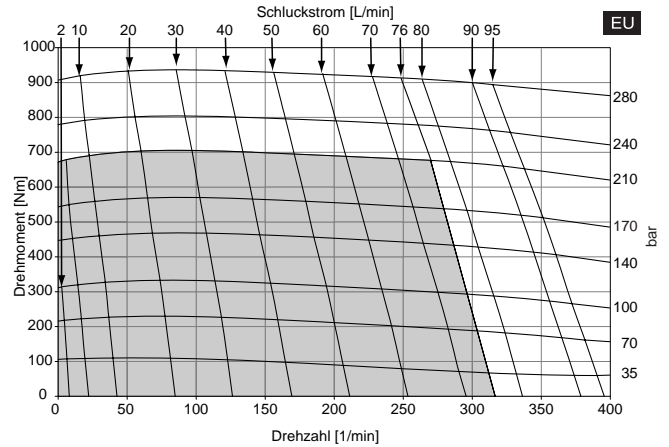
PRESSURE (PSID)

| | 500 | 1000 | 1500 | 2000 | 2500 | 3000 | 3500 | 4000 |
|-----------|------------|-------------|-------------|-------------|-------------|-------------|-------------|-------------|
| .5 | 932 6 | 1907 4 | 2894 2 | | | | | |
| 1 | 960 14 | 1954 12 | 2950 9 | 3943 6 | 4939 3 | 5930 2 | | |
| 2 | 988 30 | 2031 27 | 3065 24 | 4090 20 | 5107 17 | 6100 14 | 7068 11 | 8037 9 |
| 3 | 983 45 | 2029 42 | 3071 39 | 4101 35 | 5128 31 | 6161 27 | 7182 23 | 8184 20 |
| 4 | 978 61 | 2037 58 | 3090 54 | 4136 49 | 5176 45 | 6207 42 | 7230 37 | 8234 33 |
| 5 | 962 77 | 2030 73 | 3092 69 | 4144 64 | 5190 60 | 6231 56 | 7259 51 | 8271 47 |
| 7 | 933 108 | 2005 104 | 3078 99 | 4141 94 | 5194 89 | 6239 84 | 7275 78 | 8298 73 |
| 9 | 890 140 | 1972 135 | 3048 129 | 4112 123 | 5169 117 | 6213 112 | 7245 106 | 8271 100 |
| 12 | 832 187 | 1912 181 | 2996 175 | 4071 167 | 5125 161 | 6163 154 | 7195 147 | 8224 140 |
| 15 | 753 235 | 1832 228 | 2921 220 | 4009 212 | 5081 204 | 6137 196 | 7182 188 | 8212 180 |
| 20 | 559 314 | 1654 306 | 2744 297 | 3834 287 | 4917 278 | 5991 268 | 7045 258 | 8081 248 |
| 25 | 524 393 | 1427 384 | 2507 373 | 3595 363 | 4690 352 | 5780 340 | 6853 328 | 7913 317 |

Flow (GPM)

TORQUE (LB IN) 5780
SPEED (RPM) 340

238 cc / rev



Cont.

Int.

Intermittent operation rating applies to 10% of every minute.

Fonctionnement interm. 10% max. de chaque minute d'utilisation.

Performance data based on testing using 10W40 oil with a viscosity of 200 SUS at 54° C (130° F). Performance data is typical. Actual data may vary slightly from one production motor to another.

Les donnees sur les performances sont basees sur des tests utilisant de l'huile 10W40 d'une viscosite de 200 SUS a 54°C (130°F). Ces donnees correspondent a des situations typiques. Les donnees reelles peuvent varier legerement d'un moteur de production a l'autre.

Intermittierende Werte maximal 10% von jeder Betriebsminute.

Capacidad de funcionamiento intermitente valida para 10% por cada minuto. Leistungsdaten sind gemessen mit SAE 10W40 bei einer Viskositat von 43,1 Cst bei 54°C. Geringfuegige Abweichungen von den Katalogdaten sind moeglich.

Datos tecnicos obtenidos con aceite 10W40 de 200 SUS de viscosidad a 54°C (130°F). Los datos proporcionados son valores tipicos. Los valores exactos reales podrian tener una pequena variacion entre distintos motores.

TH 0280

17.1 cu in / rev

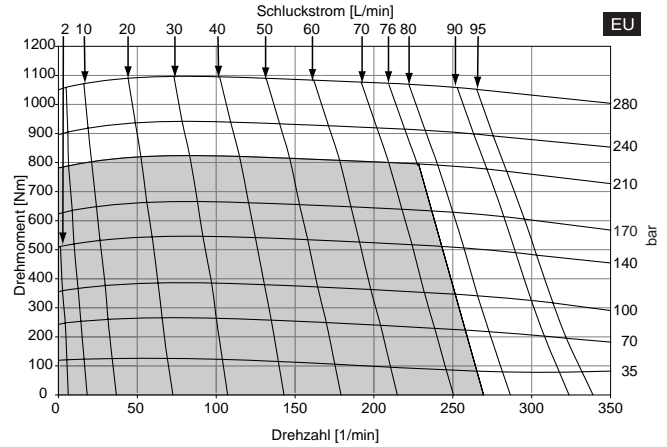
PRESSURE (PSID)

| | 500 | 1000 | 1500 | 2000 | 2500 | 3000 | 3500 | 4000 |
|-----------|-------------|-------------|-------------|-------------|-------------|-------------|-------------|-------------|
| .5 | 1056 5 | 2177 4 | 3323 2 | 4512 1 | | | | |
| 1 | 1087 12 | 2223 10 | 3378 8 | 4552 6 | 5734 5 | 6930 3 | 8135 3 | 9350 2 |
| 2 | 1124 25 | 2313 23 | 3513 21 | 4700 18 | 5880 16 | 7060 14 | 8239 12 | 9400 11 |
| 3 | 1124 39 | 2323 36 | 3532 34 | 4740 31 | 5940 28 | 7143 25 | 8346 22 | 9536 19 |
| 4 | 1126 52 | 2346 49 | 3568 47 | 4786 43 | 6004 40 | 7214 37 | 8415 33 | 9596 30 |
| 5 | 1115 65 | 2350 62 | 3582 59 | 4816 56 | 6044 52 | 7256 49 | 8457 45 | 9641 41 |
| 7 | 1091 92 | 2338 88 | 3586 85 | 4832 80 | 6072 76 | 7301 72 | 8515 67 | 9706 63 |
| 9 | 1046 118 | 2309 114 | 3564 110 | 4811 105 | 6051 101 | 7280 96 | 8499 90 | 9707 85 |
| 12 | 981 159 | 2242 154 | 3506 148 | 4757 143 | 5992 137 | 7221 132 | 8444 125 | 9652 118 |
| 15 | 898 199 | 2164 193 | 3437 186 | 4702 180 | 5951 174 | 7187 168 | 8416 160 | 9625 152 |
| 20 | 691 266 | 1976 258 | 3255 250 | 4529 243 | 5795 235 | 7044 227 | 8275 218 | 9499 209 |
| 25 | 703 334 | 1726 324 | 2987 314 | 4260 305 | 5540 296 | 6815 286 | 8071 276 | 9311 267 |

Flow (GPM)

TORQUE (LB IN) 8071
SPEED (RPM) 276

280 cc / rev



Cont.

Int.

Intermittent operation rating applies to 10% of every minute.

Fonctionnement interm. 10% max. de chaque minute d'utilisation.

Performance data based on testing using 10W40 oil with a viscosity of 200 SUS at 54° C (130° F). Performance data is typical. Actual data may vary slightly from one production motor to another.

Les donnees sur les performances sont basees sur des tests utilisant de l'huile 10W40 d'une viscosite de 200 SUS a 54°C (130°F). Ces donnees correspondent a des situations typiques. Les donnees reelles peuvent varier legerement d'un moteur de production a l'autre.

Intermittierende Werte maximal 10% von jeder Betriebsminute.

Capacidad de funcionamiento intermitente valida para 10% por cada minuto. Leistungsdaten sind gemessen mit SAE 10W40 bei einer Viskositat von 43,1 Cst bei 54°C. Geringfuegige Abweichungen von den Katalogdaten sind moeglich.

Datos tecnicos obtenidos con aceite 10W40 de 200 SUS de viscosidad a 54°C (130°F). Los datos proporcionados son valores tipicos. Los valores exactos reales podrian tener una pequena variacion entre distintos motores.

TH 0310

18.9 cu in / rev

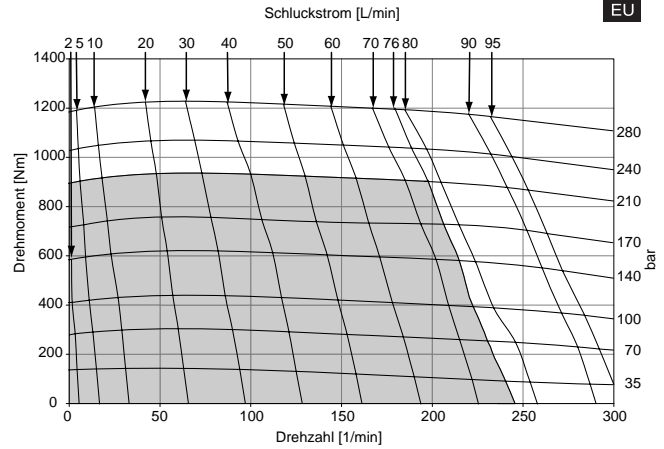
PRESSURE (PSID)

| | 500 | 1000 | 1500 | 2000 | 2500 | 3000 | 3500 | 4000 |
|-----------|-------------|-------------|-------------|-------------|-------------|-------------|-------------|--------------|
| .5 | 1188 4 | 2464 3 | 3766 2 | 5102 1 | | | | |
| 1 | 1220 11 | 2508 9 | 3812 7 | 5145 5 | 6477 4 | 7822 2 | 9181 2 | 10530 1 |
| 2 | 1259 23 | 2598 21 | 3950 19 | 5298 17 | 6642 14 | 7972 13 | 9282 10 | 10574 9 |
| 3 | 1257 35 | 2606 33 | 3889 30 | 5332 28 | 6688 25 | 8044 22 | 9392 19 | 10693 16 |
| 4 | 1259 47 | 2628 44 | 4003 42 | 5377 39 | 6749 36 | 8114 33 | 9461 29 | 10780 26 |
| 5 | 1247 59 | 2629 56 | 4252 52 | 5401 50 | 6782 47 | 8149 42 | 9499 39 | 10823 35 |
| 7 | 1218 84 | 2614 80 | 4013 76 | 5413 72 | 6806 68 | 8184 64 | 9543 60 | 10874 56 |
| 9 | 1167 107 | 2574 103 | 3983 99 | 5386 94 | 6780 90 | 8162 85 | 9529 80 | 10877 75 |
| 12 | 1089 143 | 2493 139 | 3904 133 | 5308 128 | 6696 122 | 8075 117 | 9443 110 | 10793 102 |
| 15 | 995 180 | 2400 173 | 3817 167 | 5225 160 | 6621 154 | 8003 148 | 9371 140 | 10718 131 |
| 20 | 769 241 | 2194 234 | 3618 225 | 5043 218 | 6462 210 | 7863 203 | 9238 194 | 10588 183 |
| 25 | 626 303 | 1955 294 | 3359 284 | 4771 274 | 6251 265 | 7608 256 | 8998 246 | 10360 236 |

Flow (GPM)

TORQUE (LB IN) 7608
SPEED (RPM) 256

310 cc / rev



EU

Cont.

Int.

Intermittent operation rating applies to 10% of every minute.

Fonctionnement interm. 10% max. de chaque minute d'utilisation.

Performance data based on testing using 10W40 oil with a viscosity of 200 SUS at 54° C (130° F). Performance data is typical. Actual data may vary slightly from one production motor to another.

Les donnees sur les performances sont basees sur des tests utilisant de l'huile 10W40 d'une viscosite de 200 SUS a 54°C (130°F). Ces donnees correspondent a des situations typiques. Les donnees reelles peuvent varier legerement d'un moteur de production a l'autre.

Intermittierende Werte maximal 10% von jeder Betriebsminute.

Capacidad de funcionamiento intermitente valida para 10% por cada minuto.

Leistungsdaten sind gemessen mit SAE 10W40 bei einer Viskosität von 43,1 Cst bei 54°C. Geringfügige Abweichungen von den Katalogdaten sind möglich.

Datos tecnicos obtenidos con aceite 10W40 de 200 SUS de viscosidad a 54°C (130°F). Los datos proporcionados son valores tipicos. Los valores exactos reales podrian tener una pequena variacion entre distintos motores.

TH 0335

20.6 cu in / rev

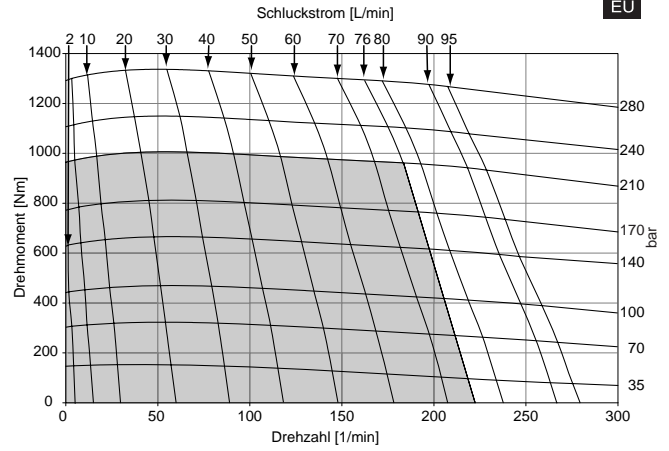
PRESSURE (PSID)

| | 500 | 1000 | 1500 | 2000 | 2500 | 3000 | 3500 | 4000 |
|-----------|-------------|-------------|-------------|-------------|-------------|-------------|--------------|--------------|
| .5 | 1297 4 | 2699 3 | 4128 1 | 5584 1 | | | | |
| 1 | 1329 10 | 2741 8 | 4176 7 | 5630 5 | 7084 4 | 8551 2 | 10036 2 | 11496 1 |
| 2 | 1369 21 | 2832 19 | 4308 17 | 5787 15 | 7265 13 | 8718 11 | 10136 9 | 11534 8 |
| 3 | 1366 32 | 2838 30 | 4326 27 | 5817 25 | 7301 22 | 8781 20 | 10248 17 | 11685 14 |
| 4 | 1368 43 | 2858 40 | 4358 38 | 5861 35 | 7358 32 | 8850 29 | 10317 25 | 11748 22 |
| 5 | 1355 54 | 2858 51 | 4368 48 | 5880 45 | 7386 42 | 8880 38 | 10352 34 | 11791 30 |
| 7 | 1323 76 | 2840 73 | 4363 69 | 5888 65 | 7407 61 | 8908 57 | 10384 53 | 11829 47 |
| 9 | 1266 98 | 2791 94 | 4326 90 | 5856 85 | 7376 81 | 8884 76 | 10372 71 | 11834 64 |
| 12 | 1177 131 | 2698 127 | 4230 121 | 5759 116 | 7273 110 | 8773 105 | 10261 98 | 11726 90 |
| 15 | 1075 165 | 2594 159 | 4127 153 | 5654 146 | 7170 140 | 8670 134 | 10153 126 | 11613 116 |
| 20 | 833 221 | 2372 214 | 3915 205 | 5463 197 | 7008 189 | 8533 182 | 10026 173 | 11479 161 |
| 25 | 678 277 | 2142 269 | 3663 259 | 5189 248 | 6726 239 | 8257 230 | 9757 219 | 11219 209 |

Flow (GPM)

TORQUE (LB IN) 9757
SPEED (RPM) 219

337 cc / rev



EU

Cont.

Int.

Intermittent operation rating applies to 10% of every minute.

Fonctionnement interm. 10% max. de chaque minute d'utilisation.

Performance data based on testing using 10W40 oil with a viscosity of 200 SUS at 54° C (130° F). Performance data is typical. Actual data may vary slightly from one production motor to another.

Les donnees sur les performances sont basees sur des tests utilisant de l'huile 10W40 d'une viscosite de 200 SUS a 54°C (130°F). Ces donnees correspondent a des situations typiques. Les donnees reelles peuvent varier legerement d'un moteur de production a l'autre.

Intermittierende Werte maximal 10% von jeder Betriebsminute.

Capacidad de funcionamiento intermitente valida para 10% por cada minuto.

Leistungsdaten sind gemessen mit SAE 10W40 bei einer Viskosität von 43,1 Cst bei 54°C. Geringfügige Abweichungen von den Katalogdaten sind möglich.

Datos tecnicos obtenidos con aceite 10W40 de 200 SUS de viscosidad a 54°C (130°F). Los datos proporcionados son valores tipicos. Los valores exactos reales podrian tener una pequena variacion entre distintos motores.

TH 0405

24.7 cu in / rev

PRESSURE (PSID)

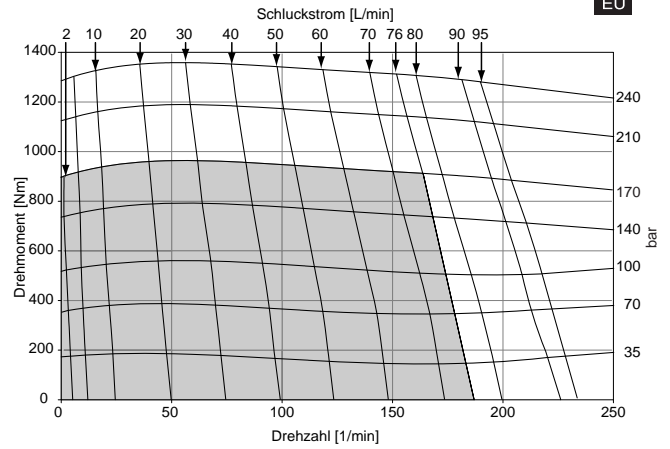
| | 500 | 1000 | 1500 | 2000 | 2500 | 3000 | 3500 |
|-----------|-------------|-------------|-------------|-------------|-------------|--------------|--------------|
| .5 | 1544 4 | 3178 3 | 4840 2 | 6515 1 | 8185 1 | | |
| 1 | 1593 8 | 3256 7 | 4928 6 | 6607 6 | 8303 5 | 9987 4 | 11652 3 |
| 2 | 1636 17 | 3351 16 | 5084 15 | 6817 14 | 8550 13 | 10272 12 | 11978 11 |
| 3 | 1637 27 | 3365 25 | 5106 23 | 6847 22 | 8588 21 | 10314 19 | 12031 18 |
| 4 | 1645 36 | 3394 34 | 5159 32 | 6920 30 | 8668 29 | 10402 27 | 12130 26 |
| 5 | 1640 45 | 3408 43 | 5201 41 | 6983 39 | 8733 37 | 10466 35 | 12194 33 |
| 7 | 1606 64 | 3396 61 | 5211 59 | 7003 56 | 8772 54 | 10527 51 | 12271 49 |
| 9 | 1551 82 | 3350 80 | 5176 77 | 6981 73 | 8763 70 | 10519 67 | 12269 64 |
| 12 | 1428 110 | 3238 107 | 5075 103 | 6888 99 | 8670 95 | 10424 91 | 12172 88 |
| 15 | 1310 138 | 3112 135 | 4948 130 | 6759 125 | 8545 120 | 10306 115 | 12060 111 |
| 20 | 1136 185 | 2862 181 | 4692 175 | 6518 168 | 8336 162 | 10122 156 | 11877 151 |
| 25 | | | 4492 219 | 6303 212 | 8084 204 | 9848 197 | 11585 190 |

Flow (GPM)

TORQUE (LB IN) 9848
SPEED (RPM) 197

405 cc / rev

EU



Cont.

Int.

Intermittent operation rating applies to 10% of every minute.

Fonctionnement interm. 10% max. de chaque minute d'utilisation.

Performance data based on testing using 10W40 oil with a viscosity of 200 SUS at 54° C (130° F). Performance data is typical. Actual data may vary slightly from one production motor to another.

Les donnees sur les performances sont basees sur des tests utilisant de l'huile 10W40 d'une viscosite de 200 SUS a 54°C (130°F). Ces donnees correspondent a des situations typiques. Les donnees reelles peuvent varier legerement d'un moteur de production a l'autre.

Intermittierende Werte maximal 10% von jeder Betriebsminute.

Capacidad de funcionamiento intermitente valida para 10% por cada minuto.

Leistungsdaten sind gemessen mit SAE 10W40 bei einer Viskosität von 43,1 Cst bei 54°C. Geringfügige Abweichungen von den Katalogdaten sind möglich.

Datos tecnicos obtenidos con aceite 10W40 de 200 SUS de viscosidad a 54°C (130°F). Los datos proporcionados son valores tipicos. Los valores exactos reales podrian tener una pequena variacion entre distintos motores.

TH 0475

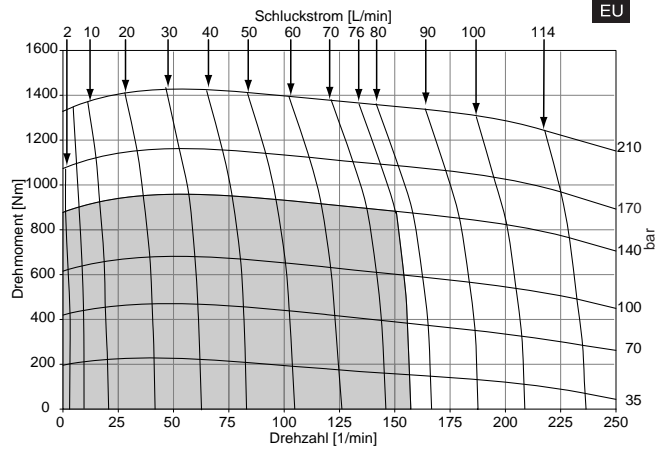
29.1 cu in / rev PRESSURE (PSID)

| | 500 | 1000 | 1500 | 2000 | 2500 | 3000 |
|-----------|-------------|-------------|-------------|-------------|--------------|--------------|
| .5 | 1768 3 | 3732 3 | 5733 2 | 7744 1 | 9762 1 | |
| 1 | 1868 7 | 3878 7 | 5879 6 | 7851 5 | 9838 4 | 11830 3 |
| 2 | 1964 15 | 4055 14 | 6180 14 | 8237 12 | 10241 10 | 12136 8 |
| 3 | 1972 23 | 4074 22 | 6208 21 | 8321 19 | 10379 17 | 12355 13 |
| 4 | 2005 31 | 4135 30 | 6287 29 | 8382 27 | 10463 24 | 12496 20 |
| 5 | 2004 39 | 4129 38 | 6304 37 | 8428 34 | 10514 31 | 12544 26 |
| 7 | 1990 55 | 4133 54 | 6308 52 | 8445 50 | 10555 45 | 12602 40 |
| 9 | 1924 70 | 4104 69 | 6285 68 | 8430 65 | 10528 60 | 12608 54 |
| 12 | 1775 94 | 3974 93 | 6157 91 | 8328 87 | 10446 82 | 12528 75 |
| 15 | 1619 118 | 3784 116 | 5990 114 | 8188 110 | 10311 104 | 12372 96 |
| 20 | 1314 157 | 3373 156 | 5629 153 | 7853 149 | 10038 141 | 12145 132 |
| 25 | 1141 197 | 3029 196 | 5220 193 | 7427 189 | 9629 182 | 11757 174 |
| 30 | 606 237 | 2505 236 | 4649 233 | 6766 230 | 8878 224 | 10989 219 |

Flow (GPM)

TORQUE (LB IN) 6766
SPEED (RPM) 230

477 cc / rev



Cont.

Int.

Intermittent operation rating applies to 10% of every minute.

Fonctionnement interm. 10% max. de chaque minute d'utilisation.

Performance data based on testing using 10W40 oil with a viscosity of 200 SUS at 54° C (130° F). Performance data is typical. Actual data may vary slightly from one production motor to another.

Les donnees sur les performances sont basees sur des tests utilisant de l'huile 10W40 d'une viscosite de 200 SUS a 54°C (130°F). Ces donnees correspondent a des situations typiques. Les donnees reelles peuvent varier legerement d'un moteur de production a l'autre.

Intermittierende Werte maximal 10% von jeder Betriebsminute.

Capacidad de funcionamiento intermitente valida para 10% por cada minuto.

Leistungsdaten sind gemessen mit SAE 10W40 bei einer Viskosität von 43,1 Cst bei 54°C. Geringfügige Abweichungen von den Katalogdaten sind möglich.

Datos tecnicos obtenidos con aceite 10W40 de 200 SUS de viscosidad a 54°C (130°F). Los datos proporcionados son valores tipicos. Los valores exactos reales podrian tener una pequena variacion entre distintos motores.

TH 0530

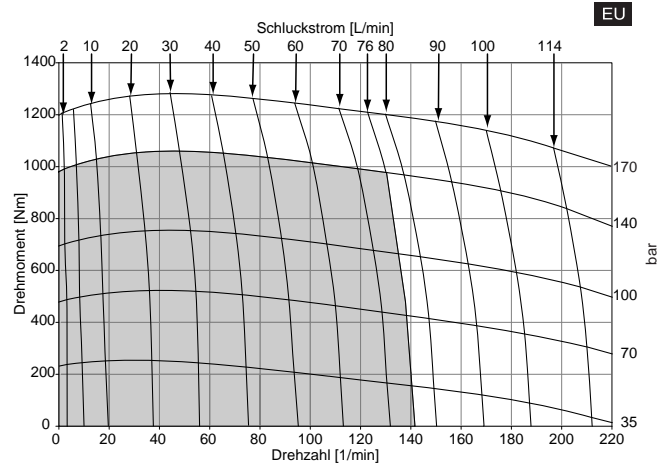
32.2 cu in / rev

| | PRESSURE (PSID) | | | | |
|-----------|-----------------|-------------|-------------|-------------|--------------|
| | 500 | 1000 | 1500 | 2000 | 2500 |
| .5 | 2080 3 | 4256 3 | 6479 2 | 8726 2 | 11012 1 |
| 1 | 2158 7 | 4372 6 | 6592 6 | 8779 5 | 10994 4 |
| 2 | 2246 14 | 4567 13 | 6869 12 | 9126 11 | 11376 9 |
| 3 | 2242 21 | 4578 20 | 6916 19 | 9237 17 | 11500 14 |
| 4 | 2253 28 | 4625 27 | 6977 25 | 9296 23 | 11586 20 |
| 5 | 2235 35 | 4629 34 | 7002 32 | 9333 29 | 11626 26 |
| 7 | 2182 49 | 4599 48 | 7006 46 | 9362 42 | 11659 38 |
| 9 | 2095 63 | 4535 62 | 6960 59 | 9330 55 | 11650 50 |
| 12 | 1943 85 | 4390 83 | 6825 80 | 9217 75 | 11549 69 |
| 15 | 1753 106 | 4199 104 | 6638 100 | 9052 95 | 11408 87 |
| 20 | 1327 141 | 3783 139 | 6262 135 | 8701 129 | 11086 120 |
| 25 | 1011 177 | 3300 175 | 5751 171 | 8210 165 | 10639 158 |
| 30 | 269 213 | 2698 211 | 5083 208 | 7415 203 | 9814 197 |

Flow (GPM)

TORQUE (LB IN) 9814
SPEED (RPM) 197

528 cc / rev



Cont.

Int.

Intermittent operation rating applies to 10% of every minute.

Fonctionnement interm. 10% max. de chaque minute d'utilisation.

Performance data based on testing using 10W40 oil with a viscosity of 200 SUS at 54° C (130° F). Performance data is typical. Actual data may vary slightly from one production motor to another.

Les donnees sur les performances sont basees sur des tests utilisant de l'huile 10W40 d'une viscosite de 200 SUS a 54°C (130°F). Ces donnees correspondent a des situations typiques. Les donnees reelles peuvent varier legerement d'un moteur de production a l'autre.

Intermittierende Werte maximal 10% von jeder Betriebsminute.

Capacidad de funcionamiento intermitente valida para 10% por cada minuto.

Leistungsdaten sind gemessen mit SAE 10W40 bei einer Viskositat von 43,1 Cst bei 54°C. Geringfuegige Abweichungen von den Katalogdaten sind moeglich.

Datos tecnicos obtenidos con aceite 10W40 de 200 SUS de viscosidad a 54°C (130°F). Los datos proporcionados son valores tipicos. Los valores exactos reales podrian tener una pequena variacion entre distintos motores.

TH 0625

38.0 cu in / rev

PRESSURE (PSID)

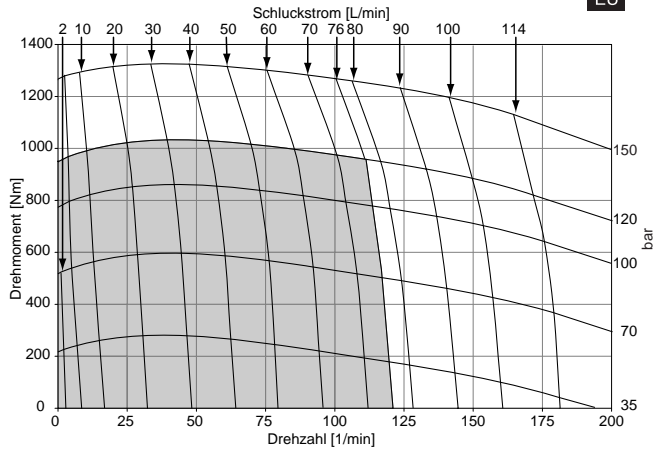
| | 500 | 1000 | 1500 | 1750 | 2250 |
|-----------|-------------|-------------|-------------|-------------|--------------|
| .5 | 1939 2 | 4593 1 | | | |
| 1 | 2087 5 | 4665 3 | 7283 2 | 8680 2 | 11579 1 |
| 2 | 2338 11 | 4991 9 | 7590 8 | 8853 7 | 11458 5 |
| 3 | 2386 17 | 5101 15 | 7753 13 | 9055 12 | 11689 9 |
| 4 | 2457 23 | 5202 21 | 7872 19 | 9174 17 | 11769 14 |
| 5 | 2479 29 | 5246 27 | 7943 25 | 9242 23 | 11821 18 |
| 7 | 2464 41 | 5273 39 | 7995 36 | 9306 34 | 11859 28 |
| 9 | 2401 53 | 5223 51 | 7993 48 | 9337 45 | 11935 39 |
| 12 | 2254 71 | 5092 69 | 7886 65 | 9239 62 | 11900 54 |
| 15 | 2052 89 | 4901 87 | 7721 83 | 9086 80 | 11763 70 |
| 20 | 1600 120 | 4490 117 | 7334 112 | 8725 109 | 11424 98 |
| 25 | 1063 151 | 3933 148 | 6818 144 | 8235 140 | 11021 131 |
| 30 | 359 182 | 3250 180 | 6074 176 | 7443 172 | 10179 165 |

Flow (GPM)

TORQUE (LB IN) 7443
 SPEED (RPM) 172

623 cc / rev

EU



Intermittent operation rating applies to 10% of every minute.

Fonctionnement interm. 10% max. de chaque minute d'utilisation.

Performance data based on testing using 10W40 oil with a viscosity of 200 SUS at 54° C (130° F). Performance data is typical. Actual data may vary slightly from one production motor to another.

Les donnees sur les performances sont basees sur des tests utilisant de l'huile 10W40 d'une viscosite de 200 SUS a 54°C (130°F). Ces donnees correspondent a des situations typiques. Les donnees reelles peuvent varier legerement d'un moteur de production a l'autre.

Intermittierende Werte maximal 10% von jeder Betriebsminute.

Capacidad de funcionamiento intermitente valida para 10% por cada minuto.

Leistungsdaten sind gemessen mit SAE 10W40 bei einer Viskositat von 43,1 Cst bei 54°C. Geringfuegige Abweichungen von den Katalogdaten sind moeglich.

Datos tecnicos obtenidos con aceite 10W40 de 200 SUS de viscosidad a 54°C (130°F). Los datos proporcionados son valores tipicos. Los valores exactos reales podrian tener una pequena variacion entre distintos motores.

Cont.

Int.

TH 0785

48.0 cu in / rev

PRESSURE (PSID)

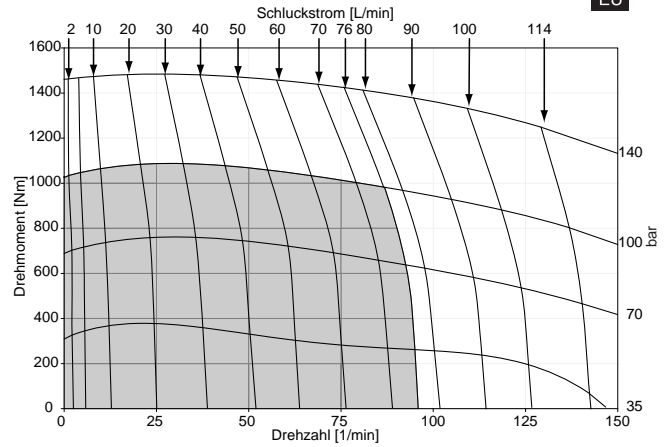
| | 500 | 1000 | 1500 | 2000 |
|-----------|-------------|-------------|-------------|--------------|
| .5 | 2910 2 | 6153 2 | 9607 1 | 12950 1 |
| 1 | 3011 4 | 6296 4 | 9670 3 | 12919 3 |
| 2 | 3217 9 | 6536 8 | 9935 7 | 13060 6 |
| 3 | 3220 14 | 6613 13 | 9977 11 | 13079 9 |
| 4 | 3265 19 | 6679 17 | 10021 15 | 13078 13 |
| 5 | 3263 23 | 6703 22 | 10047 19 | 13103 16 |
| 7 | 3218 33 | 6722 31 | 10068 28 | 13062 24 |
| 9 | 3107 43 | 6664 41 | 10108 36 | 13185 31 |
| 12 | 2892 57 | 6489 55 | 9959 49 | 13082 42 |
| 15 | 2643 71 | 6238 69 | 9733 62 | 12938 54 |
| 20 | 2044 95 | 5673 92 | 9239 85 | 12636 75 |
| 25 | 2313 119 | 4976 117 | 8571 110 | 12073 101 |
| 30 | 496 143 | 4104 141 | 7582 137 | 11024 130 |

Flow (GPM)

TORQUE (LB IN) 11024
SPEED (RPM) 130

786 cc / rev

EU



Cont.

Int.

Intermittent operation rating applies to 10% of every minute.

Fonctionnement interm. 10% max. de chaque minute d'utilisation.

Performance data based on testing using 10W40 oil with a viscosity of 200 SUS at 54° C (130° F). Performance data is typical. Actual data may vary slightly from one production motor to another.

Les donnees sur les performances sont basees sur des tests utilisant de l'huile 10W40 d'une viscosite de 200 SUS a 54°C (130°F). Ces donnees correspondent a des situations typiques. Les donnees reelles peuvent varier legerement d'un moteur de production a l'autre.

Intermittierende Werte maximal 10% von jeder Betriebsminute.

Capacidad de funcionamiento intermitente valida para 10% por cada minuto.

Leistungsdaten sind gemessen mit SAE 10W40 bei einer Viskosität von 43,1 Cst bei 54°C. Geringfügige Abweichungen von den Katalogdaten sind möglich.

Datos tecnicos obtenidos con aceite 10W40 de 200 SUS de viscosidad a 54°C (130°F). Los datos proporcionados son valores tipicos. Los valores exactos reales podrian tener una pequena variacion entre distintos motores.

TH 0960

58.5 cu in / rev

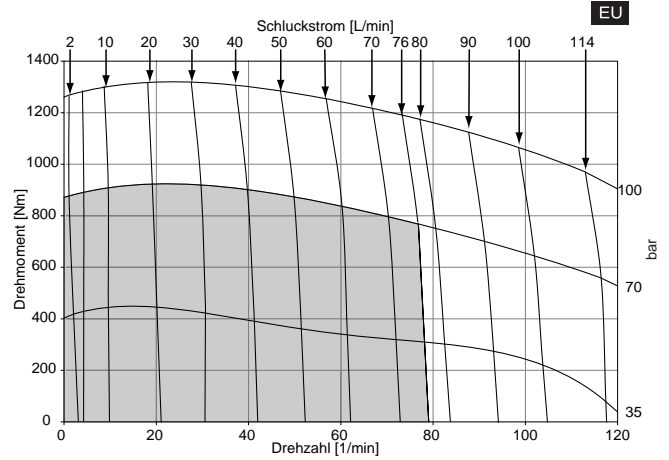
PRESSURE (PSID)

| | 500 | 1000 | 1500 |
|-----------|------------|-------------|-------------|
| .5 | 3692 2 | 7712 1 | 11750 1 |
| 1 | 3788 3 | 7858 3 | 11895 3 |
| 2 | 3900 7 | 8045 7 | 12058 6 |
| 3 | 3905 11 | 8078 11 | 12135 10 |
| 4 | 3939 15 | 8155 14 | 12210 13 |
| 5 | 3923 19 | 8173 18 | 12238 17 |
| 7 | 3860 27 | 8160 26 | 12262 24 |
| 9 | 3733 35 | 8074 34 | 12224 31 |
| 12 | 3475 47 | 7848 45 | 12062 42 |
| 15 | 3149 58 | 7545 57 | 11823 53 |
| 20 | 2437 78 | 6843 76 | 11227 72 |
| 25 | 2969 98 | 5990 96 | 10360 92 |
| 30 | 603 118 | 4919 117 | 9170 113 |

Flow (GPM)

TORQUE (LB IN) 9170
SPEED (RPM) 113

959 cc / rev



EU

Cont.

Int.

Intermittent operation rating applies to 10% of every minute.

Fonctionnement interm. 10% max. de chaque minute d'utilisation.

Performance data based on testing using 10W40 oil with a viscosity of 200 SUS at 54° C (130° F). Performance data is typical. Actual data may vary slightly from one production motor to another.

Les donnees sur les performances sont basees sur des tests utilisant de l'huile 10W40 d'une viscosite de 200 SUS a 54°C (130°F). Ces donnees correspondent a des situations typiques. Les donnees reelles peuvent varier legerement d'un moteur de production a l'autre.

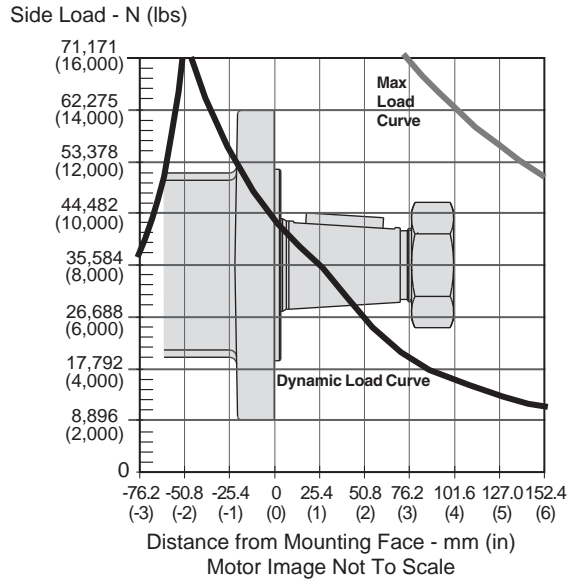
Intermittierende Werte maximal 10% von jeder Betriebsminute.

Capacidad de funcionamiento intermitente valida para 10% por cada minuto.

Leistungsdaten sind gemessen mit SAE 10W40 bei einer Viskositat von 43,1 Cst bei 54°C. Geringfuegige Abweichungen von den Katalogdaten sind moeglich.

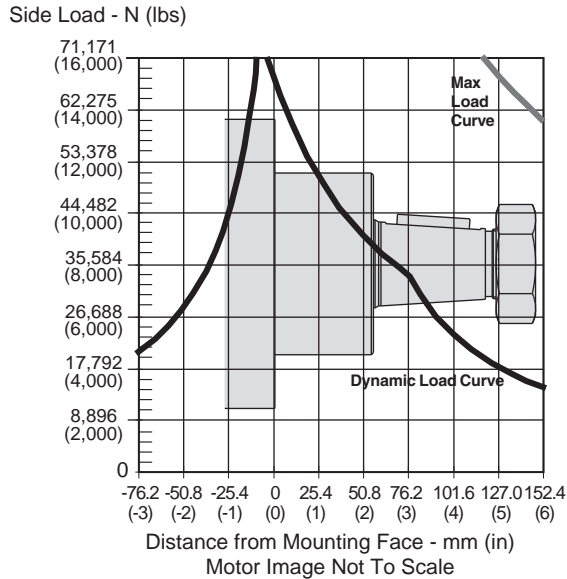
Datos tecnicos obtenidos con aceite 10W40 de 200 SUS de viscosidad a 54°C (130°F). Los datos proporcionados son valores tipicos. Los valores exactos reales podrian tener una pequena variacion entre distintos motores.

**Flange Mount / Standardgehäuse
Monture à bride(s) / Montaje de brida**



The dynamic side load curve is based on uni-directional steady state loads for L_{10} bearing life at 6×10^6 revolutions. Die zulässige auslegbare radiale Wellenbelastungskurve ist unter ruhenden, einseitig statisch gerichteten Lastverhältnissen auf eine L_{10} Lebensdauer mit 6×10^6 Umdrehungen kalkuliert. La courbe de charge latérale permise se base sur des charges unidirectionnelles en régime permanent pour le roulement L_{10} à 6×10^6 révolutions. La curva de valores admisibles de carga lateral está basada en cargas constantes para cojinetes L_{10} a 6×10^6 revoluciones.

**Wheel Mount / Radnabengehäuse
Monture à roue / Montaje de rueda**



The maximum load curve is defined by bearing static load capacity. This curve should not be exceeded at any time including shock loads. Die maximale radiale Wellenbelastungskurve ist definiert als maximale statische Last ohne Drehzahl. Sie gilt als Grenze und sollte keinesfalls überschritten werden. La courbe de charge maximale est définie par la capacité de charge statique portante. Cette courbe ne devrait être dépassée en aucun moment y compris pour les charges par à-coups. La curva de carga máxima queda definida por la capacidad de carga estática del cojinete. No se deben superar los valores de esta curva, ni siquiera con cargas provisorias de impacto.

**Equation to Calculate the Expected Radial Bearing Life
Gleichung zur Ermittlung der Lagerlebensdauer**

Equation to calculate the dynamic bearing life for a given load:
Bestimmung der erlaubten radialen Wellenbelastung mit vorgegebener Last

Use F_a , F_b and S in equation to determine hours of L_{10} bearing life.
Die Lebensdauer in Stunden ergibt sich durch einsetzen von F_a , F_b , und S in die nachstehende Formel.

$$L = \frac{6 \times 10^6}{60 \times S} \left\{ \frac{F_a}{F_b} \right\}^{3.33}$$

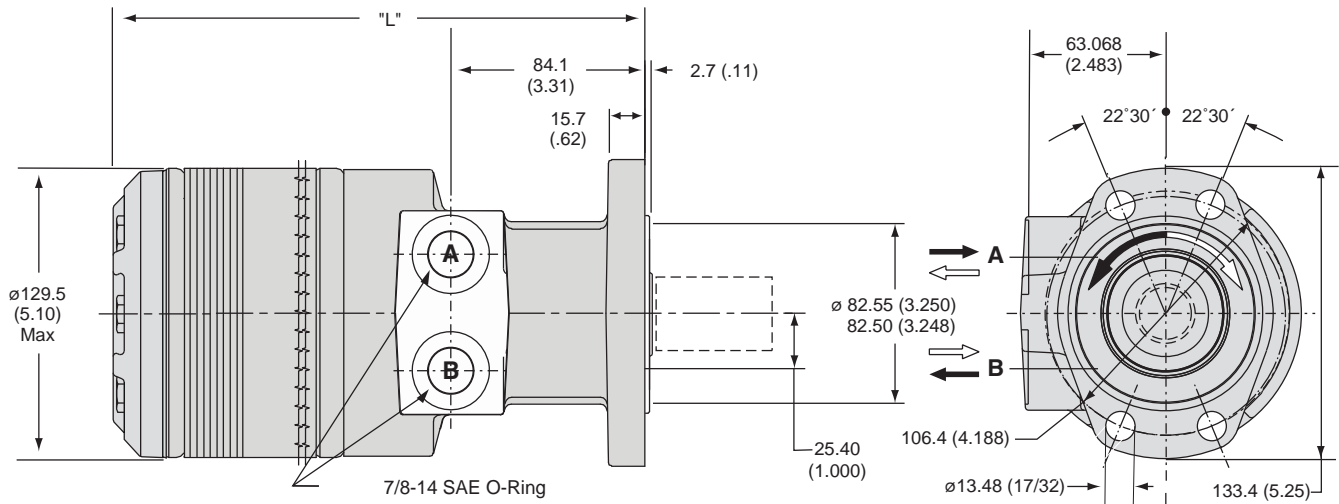
Where / Mit:

- S = Shaft Speed RPM / Abtriebswellendrehzahl in min^{-1}
- L = Life In Hours / Lebensdauer in Stunden
- F_a = Dynamic side load defined by above curve at a distance from mounting flange. / Erlaubte radiale Wellenbelastung als Funktion der Länge
- F_b = Application side load. / Anwendungsseitige Wellenbelastung

Note: Calculations are based on L_{10} bearing life per ISO 281.
Auslegung basiert auf einer L_{10} Lebensdauer nach ISO 281.

Code: MS

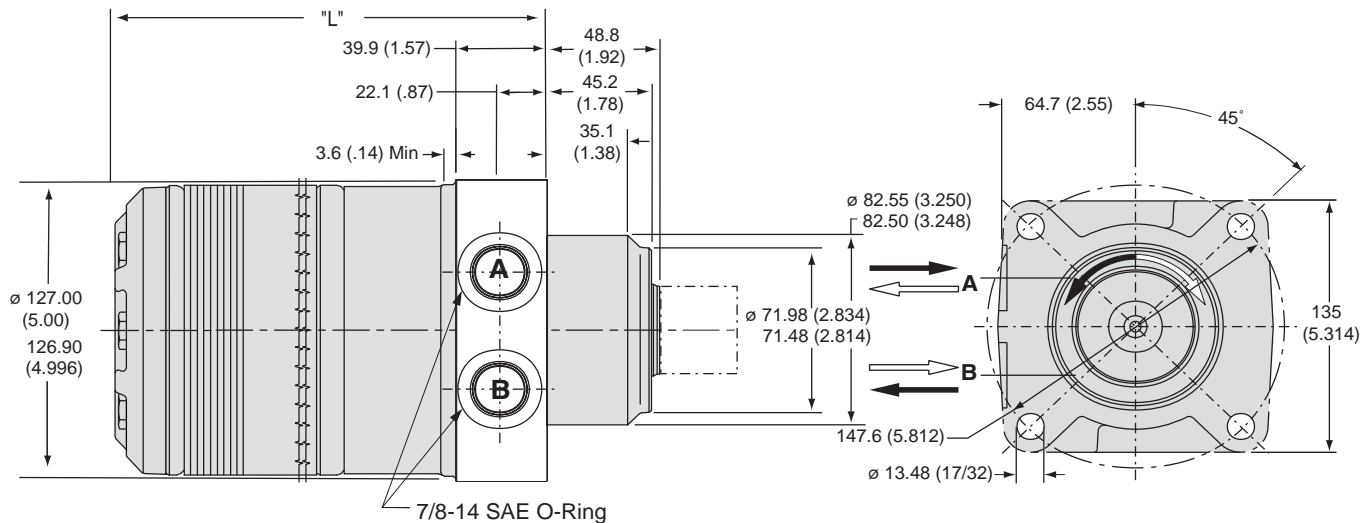
Magneto, 7/8-14 SAE O-Ring



| Code MS | disp. | 0140 | 0170 | 0195 | 0240 | 0280 | 0310 | 0335 | 0405 | 0475 | 0530 | 0625 | 0785 | 0960 |
|-----------------------|-----------------|---------------|---------------|---------------|---------------|---------------|---------------|---------------|---------------|----------------|----------------|----------------|----------------|----------------|
| Weight/Gewicht | kg | 14.7 | 14.9 | 15.2 | 15.5 | 15.9 | 16.3 | 16.1 | 16.9 | 17.6 | 18.3 | 19.0 | 20.6 | 22.3 |
| Poids/Peso | (lb) | (32.3) | (32.8) | (33.4) | (34.2) | (35.1) | (35.9) | (35.4) | (37.3) | (38.7) | (40.4) | (41.9) | (45.4) | (49.1) |
| Length | "L" mm | 216 | 219 | 222 | 227 | 232 | 238 | 235 | 245 | 254 | 260 | 270 | 289 | 308 |
| | "L" (in) | (8.50) | (8.62) | (8.75) | (8.94) | (9.12) | (9.37) | (9.25) | (9.66) | (10.00) | (10.25) | (10.62) | (11.37) | (12.12) |

Code: US

Wheel, Standard, 7/8-14 SAE O-Ring



| Code US | disp. | 0140 | 0170 | 0195 | 0240 | 0280 | 0310 | 0335 | 0405 | 0475 | 0530 | 0625 | 0785 | 0960 |
|-----------------------|-----------------|---------------|---------------|---------------|---------------|---------------|---------------|---------------|---------------|---------------|---------------|---------------|---------------|----------------|
| Weight/Gewicht | kg | 16.9 | 17.2 | 17.4 | 17.8 | 18.2 | 18.4 | 18.6 | 19.2 | 19.8 | 20.6 | 21.3 | 22.9 | 24.5 |
| Poids/Peso | (lb) | (37.3) | (37.8) | (38.4) | (39.2) | (40.1) | (40.5) | (40.9) | (42.3) | (43.7) | (45.4) | (46.9) | (50.4) | (54.1) |
| Length | "L" mm | 173 | 177 | 180 | 184 | 189 | 192 | 196 | 203 | 212 | 218 | 227 | 246 | 265 |
| | "L" (in) | (6.82) | (6.95) | (7.07) | (7.26) | (7.45) | (7.55) | (7.70) | (7.99) | (8.32) | (8.57) | (8.95) | (9.70) | (10.45) |

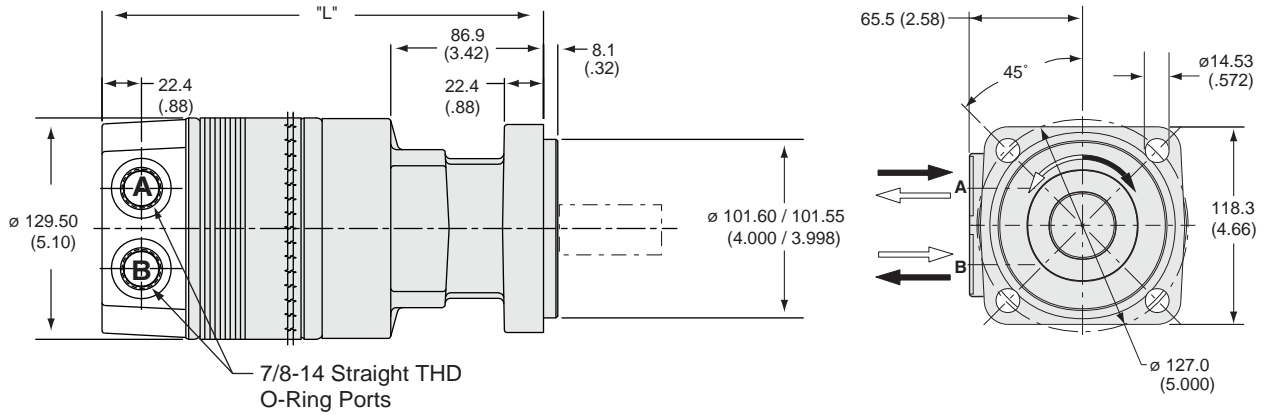
English equivalents for metric specifications are shown in ().

015 TH.indd, js



Code: PB

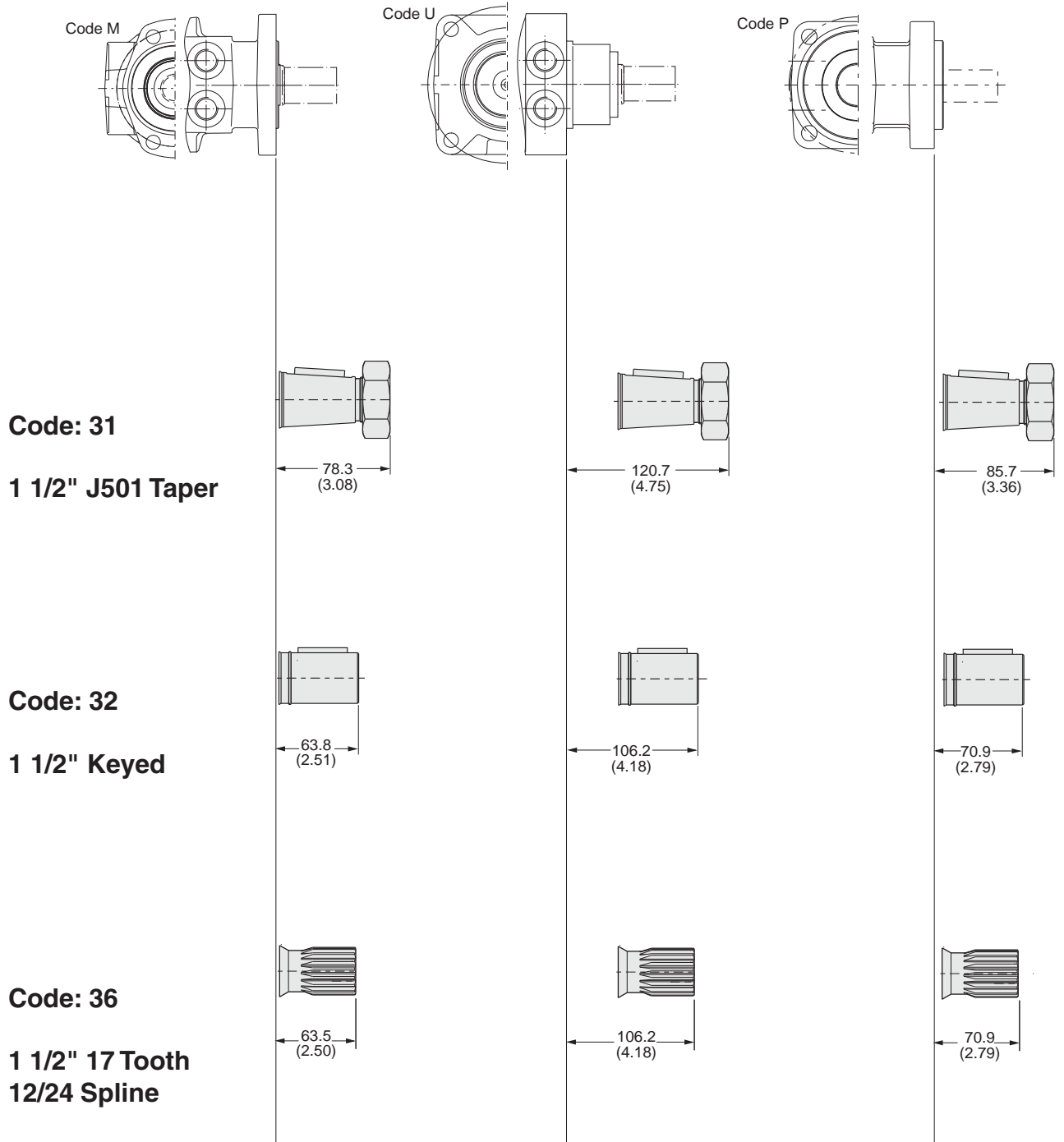
SAE "B" 4 Bolt, Rear 7/8-14 SAE O-Ring Radial



| Code PA | disp. | 0140 | 0170 | 0195 | 0240 | 0280 | 0310 | 0335 | 0405 | 0475 | 0530 | 0625 | 0785 | 0960 |
|-----------------------|-----------------|---------------|---------------|---------------|---------------|---------------|---------------|----------------|----------------|----------------|----------------|----------------|----------------|----------------|
| Weight/Gewicht | kg | 16.9 | 17.2 | 17.4 | 17.8 | 18.2 | 18.4 | 18.6 | 19.2 | 19.8 | 20.6 | 21.3 | 22.9 | 24.5 |
| Poids/Peso | (lb) | (37.3) | (37.8) | (38.4) | (39.2) | (40.1) | (40.5) | (40.9) | (42.3) | (43.7) | (45.4) | (46.9) | (50.4) | (54.1) |
| Length | "L" mm | 235 | 238 | 242 | 246 | 251 | 254 | 257 | 265 | 273 | 280 | 289 | 308 | 327 |
| | "L" (in) | (9.26) | (9.38) | (9.51) | (9.70) | (9.88) | (10.0) | (10.13) | (10.43) | (10.76) | (11.01) | (11.39) | (12.14) | (12.89) |

English equivalents for metric specifications are shown in ().

015 TH.indd, js

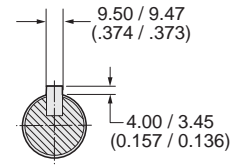
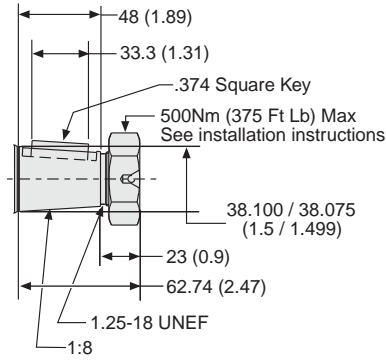


English equivalents for metric specifications are shown in ().

015 TH.indd.js

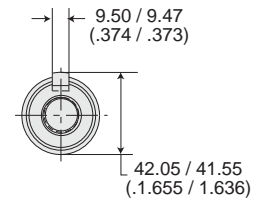
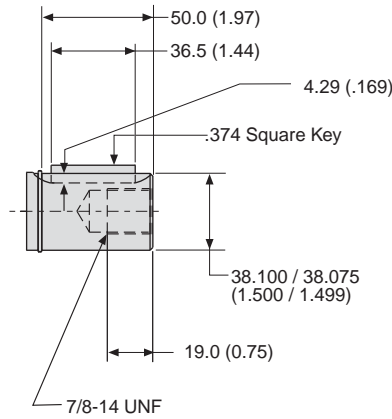
Code: 31

1 1/2" J501 Taper



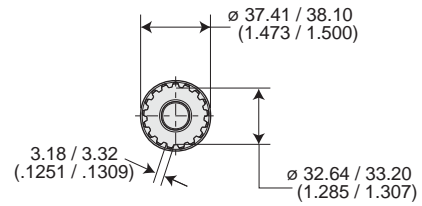
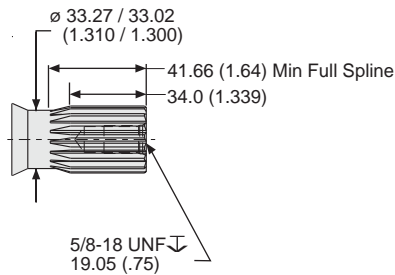
Code: 32

1 1/2" Keyed



Code: 36

1 1/2" 17 Tooth
12/24 Spline



English equivalents for metric specifications are shown in ().

015 TH.indd, js

English equivalents for metric specifications are shown in ().

015 TH.indd, js

